



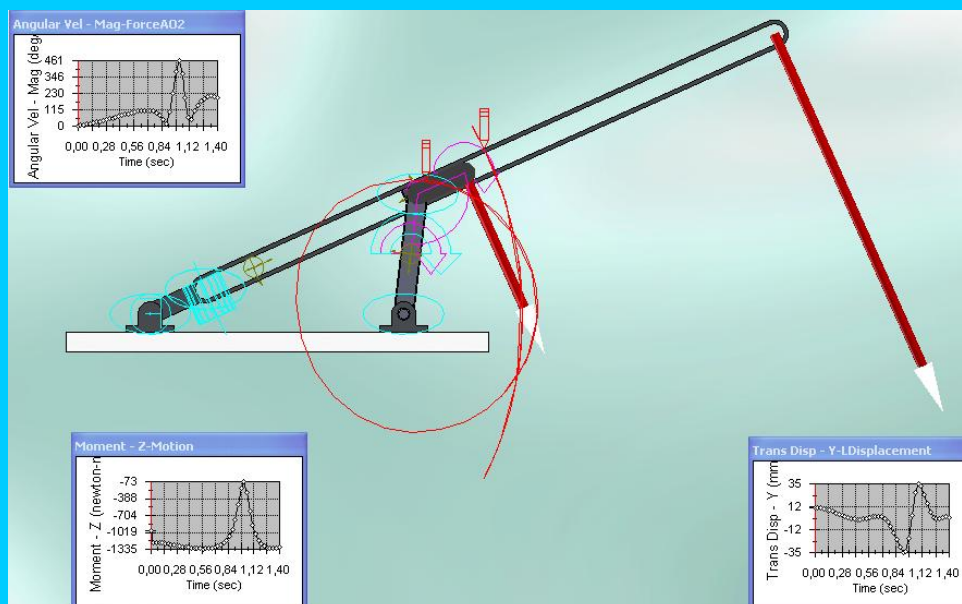
Proiect finanțat de  
**UNIUNEA**



**UNIVERSITATEA**  
**„LUCIAN BLAGA” din SIBIU**  
Beneficiar

**Ion GHEORGHE**

# STATICA SI DINAMICA STRUCTURILOR



**EDITURA UNIVERSITĂȚII „LUCIAN BLAGA”**  
**SIBIU 2009**